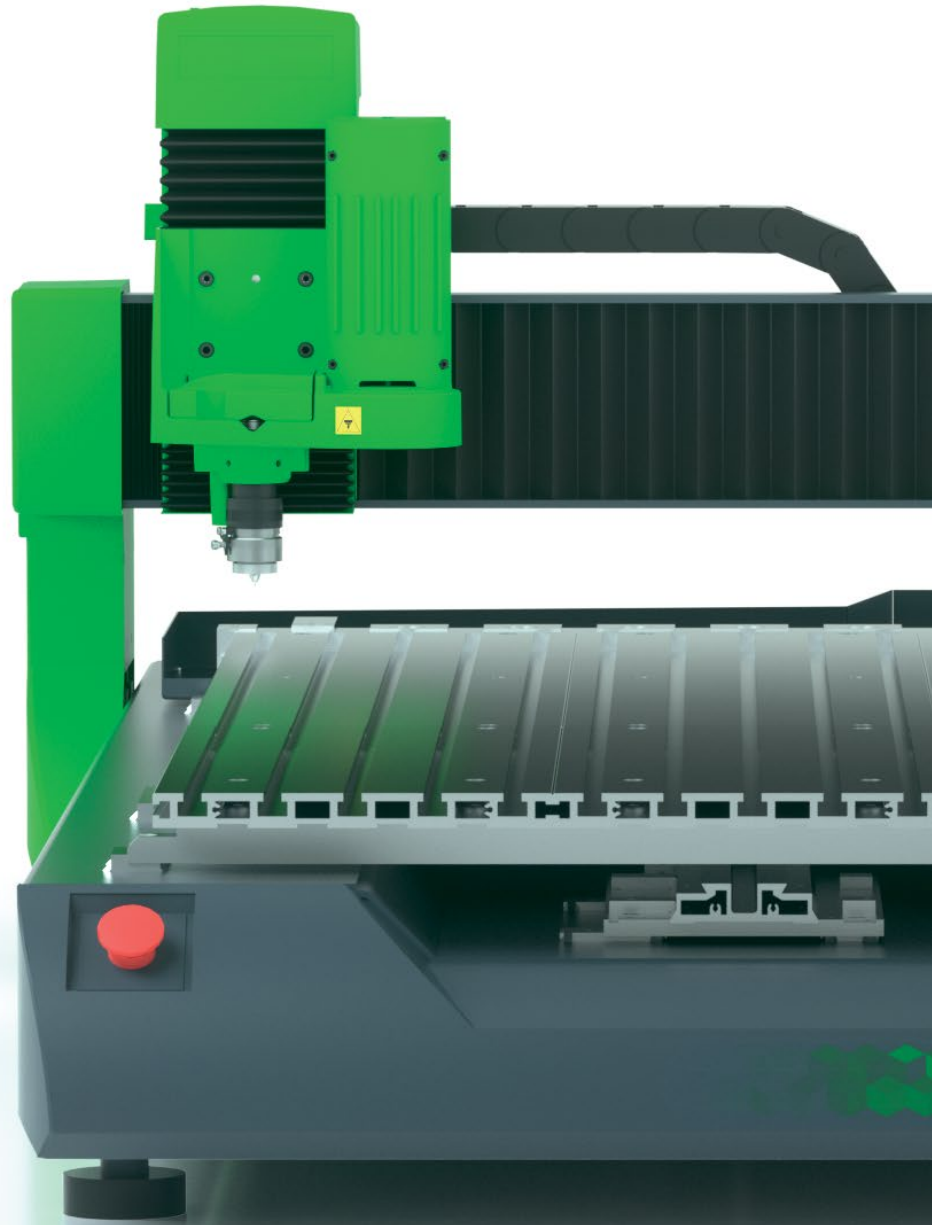




MESA DE GRABADO CNC

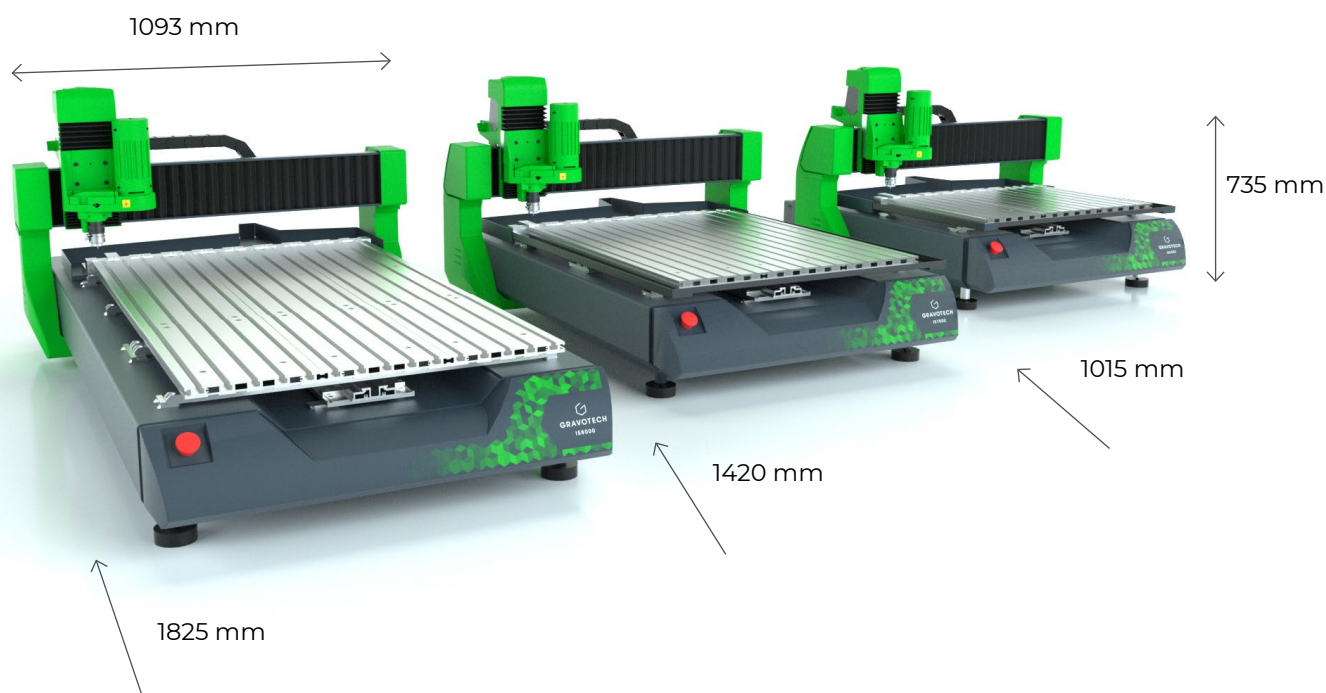
**ISX000**



**GRAVOTECH**  
EXPRESSION OF THINGS



Rápida, potente y precisa: descubra una máquina única en el mercado. La gama ISx000 está diseñada para trabajos de gran formato para grabado y corte por lotes.



### ALTO RENDIMIENTO

Desarrollada a partir de una estructura monobloque, la gama ISx000 es un sólido caballo de batalla. La posibilidad de elegir entre 4 motores de alta frecuencia significa que trabajará con el máximo rendimiento sea cual sea el material o su grosor.

### RELACIÓN CALIDAD-PRECIO

Estas máquinas de grabado de gran formato hacen que los trabajos de gran volumen sean más rápidos y fáciles. La gama ISx000 sigue siendo incomparable en la relación, precio por área de trabajo, en el mercado. Una vez que haya configurado el trabajo en Gravostyle, puede confiar en que la máquina hará la tarea con toda seguridad sin su supervisión constante.

### ADAPTABLE

3 tamaños diferentes, 2 ejes motorizados (motores paso a paso o sin escobillas) y una amplia gama de accesorios. Grabado ligero y profundo, etiquetado de lotes, taladrado y fresado en 2.5 Ejes (hierro caliente), la gama ISx000 es lo suficientemente versátil como para utilizarse en la mayoría de las aplicaciones industriales.

VEA NUESTRO VIDEO



## CARACTERÍSTICAS CLAVE

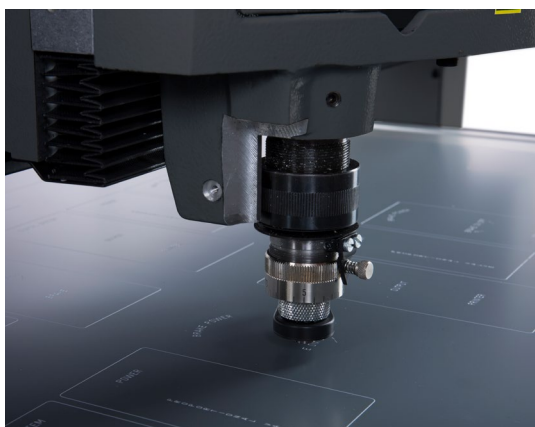


### Máquina de grabado de señales ADA y braille

Con nuestra solución Braille compatible con ADA, la gama ISx000 se convierte en la máquina para hacer carteles.

Desde la transcripción de texto de Gravostyle al braille, la máquina perfora las placas y coloca las cuentas automáticamente.

El proceso es simple, sin complicaciones y con certificación braille.



### Lote grabado para alta productividad

El área de marcado grande está diseñada para grabar componentes grandes uno por uno o para hacer lotes de cientos de artículos más pequeños de una sola vez.

Use el modo de estampado para grabar diferentes diseños, use el modo de matriz para duplicar patrones en las etiquetas.



### Grabado 2,5 D y perforación

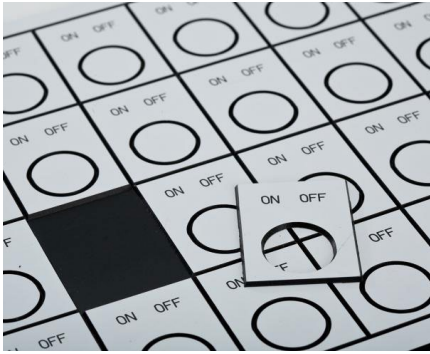
Ya sea para el estampado en caliente, la fabricación de insertos de moldes e incluso el marcado profundo antifalsificación en armas de fuego, la gama ISx000 se convierte en su solución.

Los metales más duros se pueden procesar agregando un kit de lubricación, un husillo potente y las herramientas de corte adecuadas.

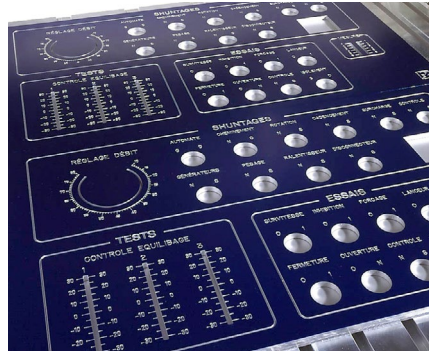
MÁS INFORMACIÓN SOBRE EL ISX000



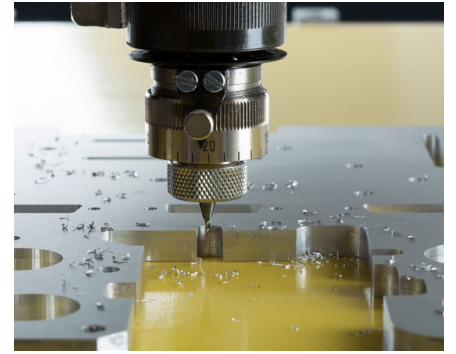
# APLICACIONES



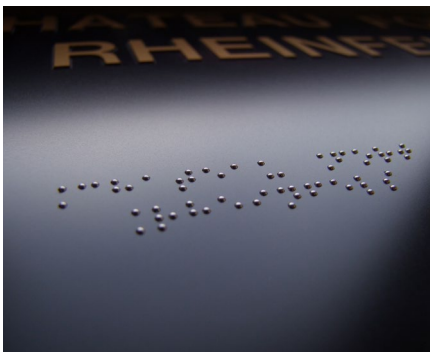
Grabado y corte de placas y etiquetas



Paneles



Fresado industrial y grabado profundo



Braille ADA



2.5 D



Corte de letras grandes - Señalización

# CARACTERÍSTICAS DEL MATERIAL

## ROTATIVO

## RAYADO/PUNTA DIAMANTE

Materials	Cuero	◀▶	
	Madera, madera barnizada,	◀▶	
	Espuma	◀▶	
	PMMA, Acrílico	◀▶	
	Plásticos	◀▶	
	Aluminio	◀▶	◆
	Latón	◀▶	◆
	Oro, plata, níquel, platino	◀▶	◆
	Metal	◻	◆

◀▶ = Corte ◻ = Grabado / Marcado profundo ◆ = Marcado

HAGA SUS MUESTRAS



## SOFTWARE

### GRAVOSTYLE™



#### Software experto hecho por grabadores para grabadores

Gravostyle™ es un software profesional de grabado y corte que pone los conocimientos de Gravotech en grabado a su alcance. ¡Beneficiarse de las posibilidades avanzadas y ahorre tiempo! Funciones únicas disponibles: Braille, Photostyle, Print & Cut y más.

#### Maestría completa en el proceso de grabado

Debido a nuestra larga trayectoria en la fabricación de máquinas de grabado, tenemos un conocimiento completo del proceso de grabado. Gravostyle™ es totalmente compatible con todas nuestras tecnologías. La interacción software-máquina agiliza y mejora sus grabados cotidianos con funciones como Point & Shoot.

#### Gravostyle™: software exclusivo para máquinas de grabado láser y rotativas

¿Ya está utilizando Gravostyle™ en su máquina mecánica y está expandiendo su negocio con un láser? No es necesario que aprenda a usar otro software, ¡cambie con un clic en la interfaz Gravostyle™ para configurar el grabado láser!

## SERVICIO Y SOPORTE TECNICO



### Capacitación

Nuestros módulos de capacitación están diseñados para optimizar el uso de nuestras soluciones y están disponibles para nuestra gama completa de máquinas, software y accesorios.



### Soporte técnico

Le brindamos soporte local en su idioma en más de 50 países, donde hemos establecido presencia directamente y con nuestros socios de distribución



### Mantenimiento

Gracias a la experiencia acumulada con Gravograph y Technifor además de nuestra presencia global en más de 50 países con 150 técnicos de Gravotech y nuestros socios distribuidores, nos permite ofrecerle una amplia gama de servicios.

# ESPECIFICACIONES TÉCNICAS

	IS6000	IS7000	IS8000
<b>Tecnología</b>		Rotativo, Rayado	
<b>Área máxima de grabado (L x H)</b>	610 x 410 mm	610 x 815 mm	610 x 1220 mm
<b>Tamaño máximo de los objetos (L x W x H)</b>		Ilimitado x ilimitado x 80 mm	
<b>Peso máximo del objeto</b>		40Kg	
<b>Dimensiones (L x W x H)</b>	1093 x 1015 x 735 mm	1093 x 1420 x 735 mm	1093 x 1825 x 735 mm
<b>Peso de la máquina</b>	168 kg	220 kg	265 kg
<b>Potencia de los husos (spindle)</b>		90W or 200 W Husillos opcionales : 150W, 750 W, 1kW	
<b>Tipo de husillo (spindle)</b>		Husillo de carga superior o husillo de pinza	
<b>Ruido</b>		80 dB (A) +/- 2	
<b>Point &amp; shoot</b>		Si	
<b>Temperatura de operación</b>		5 °C - 40 °C	
<b>Conexión a la computadora</b>		USB	
<b>Máxima velocidad</b>		IQ : 25 mm/s XP : 60 mm/s	
<b>Z trazo (movimiento de Z)</b>		80 mm	
<b>Velocidad de rotación</b>		20 000 rpm	
<b>Diámetro de la herramienta</b>		4,36 mm Con husillo opcional : 3mm to 6,36 mm	



**GRAVOTECH**  
EXPRESSION OF THINGS

## GRAVOTECH ESPAÑA

Técnicas del Grabado S.A.  
Avda. Valgrande 14, nave 21  
28108 Alcobendas (Madrid)

Tel. +34 91 733 70 21  
Email: [info@gravograph.es](mailto:info@gravograph.es)  
Web: [www.gravograph.es](http://www.gravograph.es)

Síguenos :

