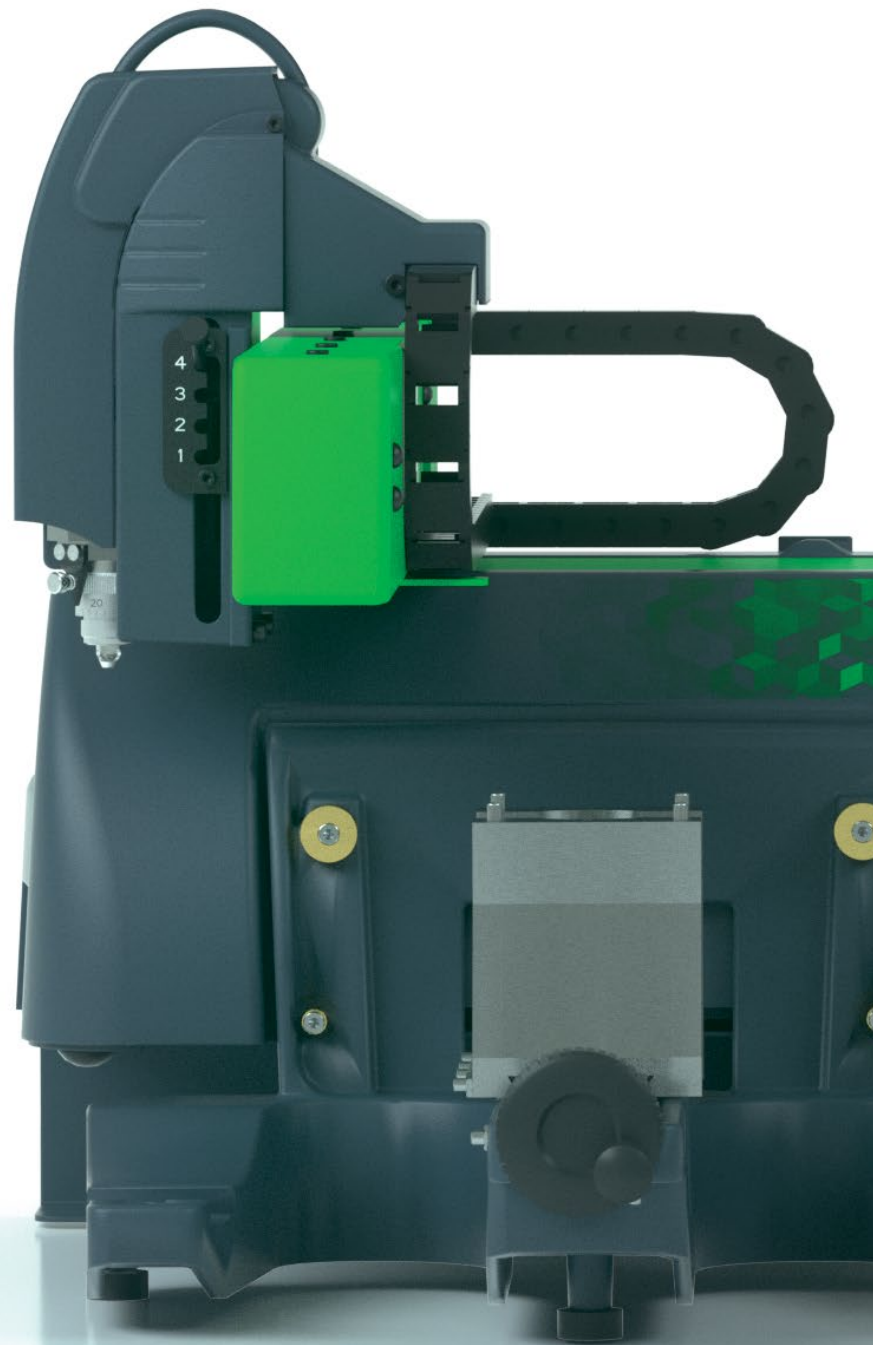




ESTACIÓN DE GRABADO

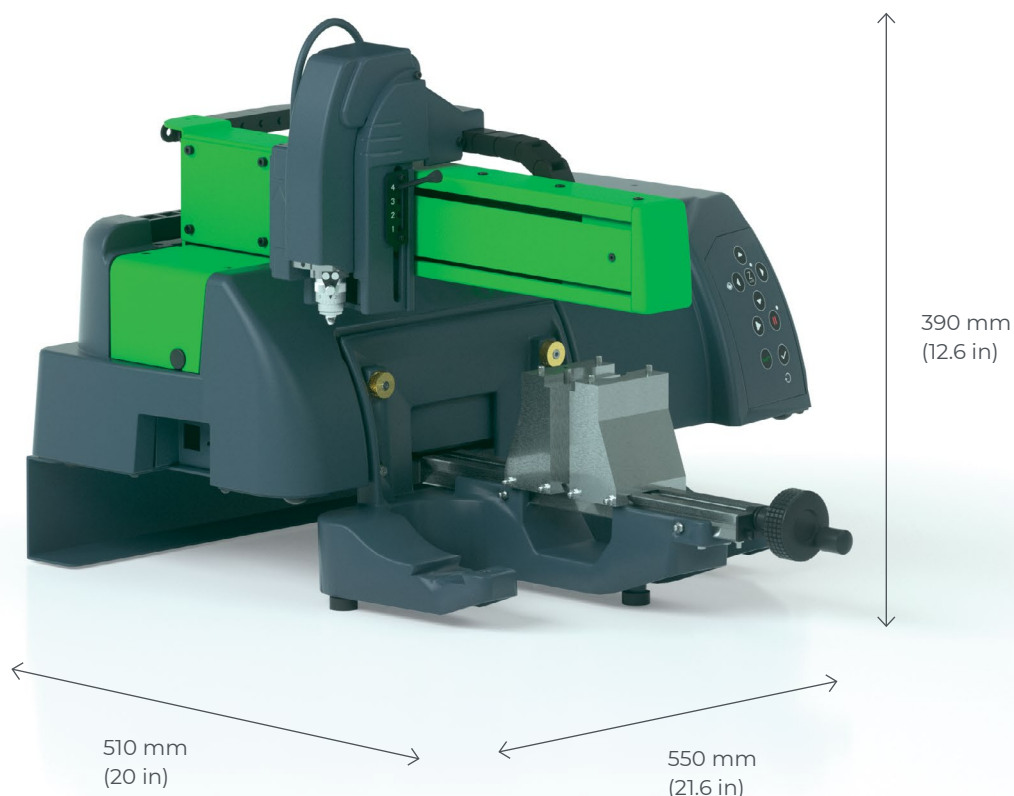
M40 / M40 GIFT



GRAVOTECH
EXPRESSION OF THINGS



La M40 es una máquina de grabado de señalización compacta y versátil. Su gran área de grabado para artículos de tamaño mediano y objetos planos. Para grabado en vidrio, plástico, madera, metal y muchos más.



ESTRUCTURA ABIERTA

No deje que su máquina decida lo que puede o no puede grabar. El área de grabado de la máquina fresadora M40 es de 210 x 305 mm, se beneficia de una estructura abierta que permite grabar elementos más grandes cuando sea necesario. Para botellas personalizadas, grabado de placa, señalización, etiquetas eléctricas, vigas de madera delgadas, palos de golf, espadas, artículos de forma irregular, placas funerarias grabadas y más.

GRABADO EN VIDRIO CON LA VERSIÓN M40 GIFT

La máquina de grabado M40 Gift incluye un tanque de lubricante automático y un dispositivo giratorio para vasos y botellas personalizadas. El dispositivo giratorio se puede inclinar para artículos cónicos. Grabe y personalice cualquier artículo plano o cilíndrico de hasta 110 mm de altura.

ADAPTADO PARA PRINCIPIANTES

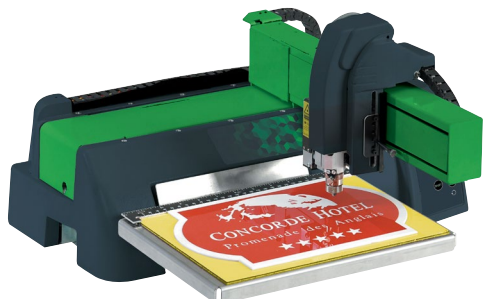
Controle y ajuste su trabajo con nuestro software de grabado Gravostyle™ o ABC gracias a las numerosas opciones. La máquina fresadora M40 viene con una plantilla de centrado automático y un rayo láser (Point & Shoot) para ayudarlo a colocar el artículo a grabar, mientras que el software de grabado detecta automáticamente su posición. La mesa Gravogrip™ incluida sostiene firmemente el artículo sin dejar residuos en él.

VEA NUESTRO VIDEO



CARACTERÍSTICAS CLAVE

Grabado personalizado



El área de grabado de la máquina fresadora M40 coincide exactamente con los estándares de placas profesionales (placas de médico, abogado, notario). Es la máquina rotativa perfecta para el grabado de placas y rótulos de tamaño pequeño y mediano.

Cree placas de identificación técnica internas, etiquetas eléctricas, instrucciones de funcionamiento para electrodomésticos, placas profesionales y mucho más.

El modo espejo del software permite el grabado de placa acrílica en su reverso, para un acabado claro y profesional.

Placas funerarias grabadas

Cree todo tipo de señalización funeraria con su máquina de grabado M40.

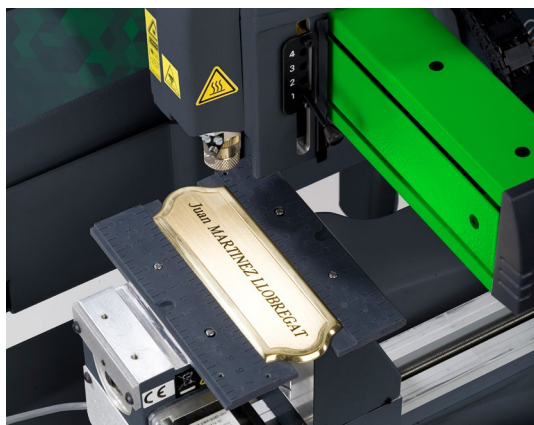
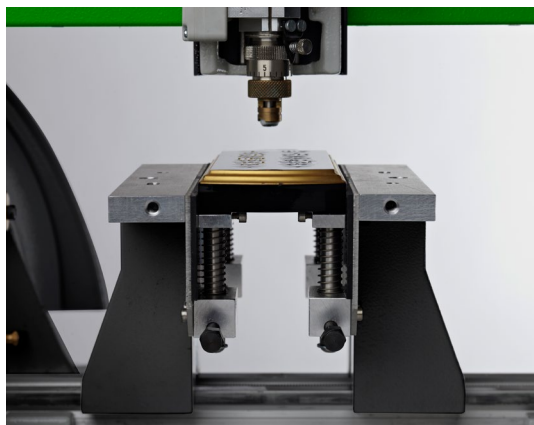
Placas funerarias grabadas de madera, plástico o metal, grabado personalizado en urnas gracias a un accesorio cilíndrico, personalice artículos conmemorativos, agregue texto, figuras y símbolos a su composición y más.

Grabado coloreado

Agregue color a su creación después del grabado en placa. Aplique Gravolaque negro en las placas para un resultado contrastado o personalice sus carteles de plástico con cera fría (varios colores disponibles).

Gravotech ofrece una amplia variedad de materiales de dos capas: quite la primera capa para ver la segunda y obtenga letreros coloridos sin agregar ningún producto químico.

Consulte nuestro catálogo de consumibles para ver todas las combinaciones de colores. Compatible con uso interior y exterior.



MÁS INFORMACIÓN SOBRE EL M40



APLICACIONES



Grabado de placas funerarias y lápidas



Etiquetas de identificación



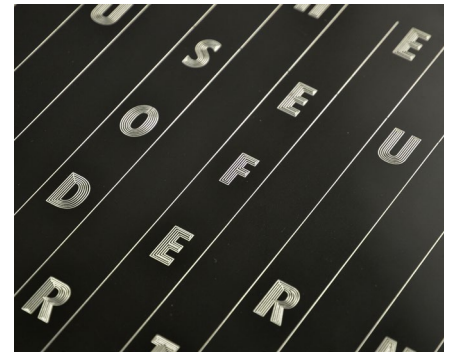
Herramientas de marcado para la identificación y trazabilidad de los equipos



Grabador Express



Grabado para regalo



Expositores PLV y grabado de carteles

CARACTERÍSTICAS DEL MATERIAL

Tecnología		ROTATIVO	ARRASTRE DE DIAMANTE
Materials	Vidrio, cristal	●	
	Cuero	◄○	
	Madera, madera barnizada	◄○	
	Plásticos	◄○	
	Aluminio Anodizado	◄○	●
	Latón	◄○	●
	Oro, plata, níquel, platino	◄○	●
	Metal	○	●

◄ = Corte ○ = Grabado / Marcado profundo ● = Marcado / Grabado

HAGA SUS MUESTRAS



SOFTWARE



ABC Catalog

¿Tiene una gama limitada de productos para grabar? El catálogo es la opción adecuada para usted.

Póngase en contacto con nosotros para obtener una versión de Catálogo personalizada, que integre su propia gama de productos.



ABC

El software ABC es el software de grabado más sencillo para las máquinas láser y rotativas Gravotech.

Grabe en solo 3 sencillos pasos, ¡desde un ordenador o una tableta!



Gravostyle™

Un software de pilotaje único para las máquinas de grabado láser y rotativas de Gravotech.

SERVICIO DE AYUDA



Capacitación

Nuestros módulos de capacitación están diseñados para optimizar el uso de nuestras soluciones y están disponibles para nuestra gama completa de máquinas, software y accesorios.



Soporte técnico

Le brindamos soporte local en su idioma en más de 50 países, donde hemos establecido presencia directamente y con nuestros socios de distribución.



Mantenimiento

Gracias a la experiencia acumulada con Gravograph y Technifor y nuestra presencia global en más de 50 países con 150 técnicos de Gravotech y nuestros socios distribuidores, podemos ofrecerle una amplia gama de servicios.

ESPECIFICACIONES TÉCNICAS

	M40	M40 GIFT
Tecnología	Rotativo, Rayado	
Área máxima de marcado	305 x 210 mm	
Tamaño máximo de los objetos (L x W x H)	Ilimitado x 210 x 110 mm	Ilimitado x 210 x 160 mm
Peso máximo de los objetos	10 kg	5 kg
Potencia de los husos (spindle)	30 W	
Dimensiones (L x W x H)	550 x 510 x 390 mm	750 x 540 x 570 mm
Peso de máquina	19 kg	35 kg
Eje Z automático	Si	Si
Tipo de husillo (spindle)	Husillo (spindle) de carga superior - Motor de eje hueco	
Ruido	< 70 dB	
Point & shoot	Si	
Temperatura de operación	min. +5°C - max. +40°C	
Conexión a la computadora	USB / Bluetooth (opción)	
Máxima velocidad	25 mm/s	
Z trazo (movimiento de Z)	40 mm	
Velocidad de rotación	20 000 rpm	
Diámetro de la herramienta	4,36mm	



GRAVOTECH
EXPRESSION OF THINGS

GRAVOTECH ESPAÑA

Técnicas del Grabado S.A.
Avda. Valgrande 14, nave 21
28108 Alcobendas (Madrid)

Tel. +34 91 733 70 21
Email: info@gravograph.es
Web: www.gravograph.es

Síguenos :

